

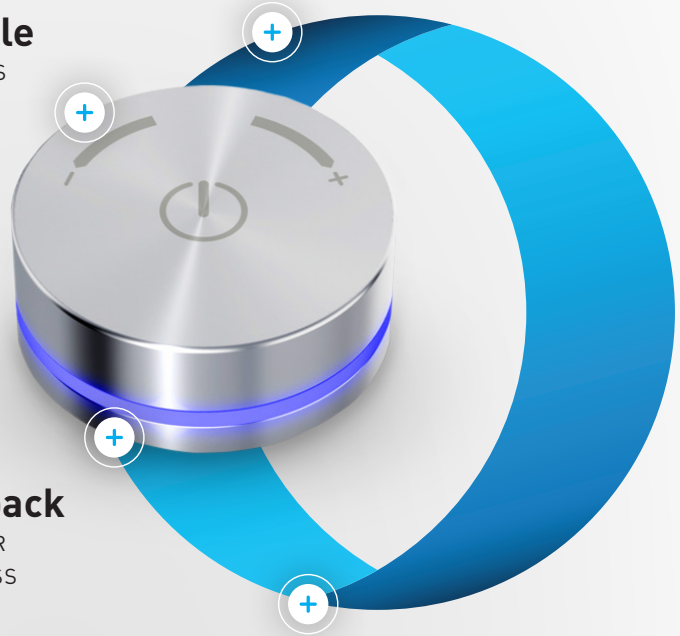


**3 individuelle**  
QUICKACCESS

**45 s**  
BEDIENSPERRE

**LED-Feedback**  
TEMPERATUR  
& DURCHFLUSS

**ab 40° C**  
VERBRÜHSCHUTZ



## TWINLEVEL<sup>o</sup> TLI Wheel PATENTED

### DIE EINFACHE BEDIENUNG

Das TLI Wheel ist ein sehr einfaches und komfortables User Interface für alle TLC Misch- und Durchflussventile. Sämtliche TLC-Funktionen können abgerufen werden, während die Armatur schön minimalistisch gestaltet werden kann. Mit Drehen wird die Temperatur gewählt, gleichzeitiges Drücken und Drehen reguliert den Durchfluss – wie bei allen TLI-

Produkten auf leichtgängige und exakte Weise. Drei programmierbare Schnellzugriffe machen die favorisierten Einstellungen für Temperatur und Durchfluss im Nu abrufbar. Der LED-Ring gibt dabei ein dezentes, optisches Feedback. Maximale Sicherheit wird durch den integrierten Verbrühschutz gewährleistet.

#### EINFACH, KOMFORTABEL UND HYGIENISCH

Dauerhaft leichtgängige Bedienung, grosser Einstellbereich und Hygienefunktionen

#### OPTISCHES FEEDBACK

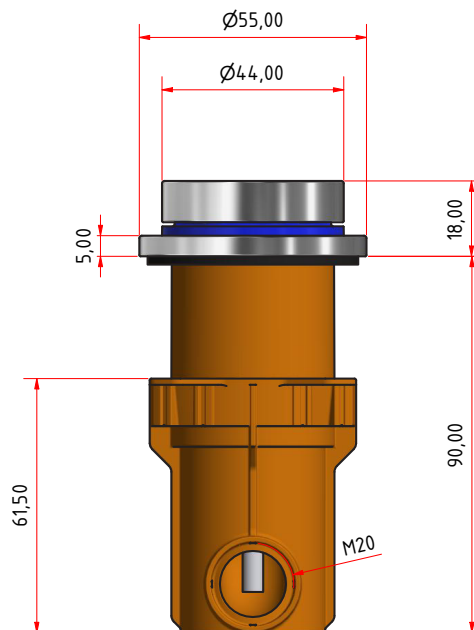
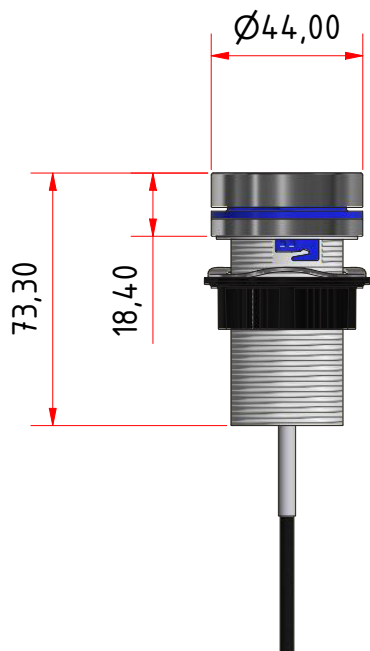
LED-Ring für die Visualisierung von Temperatur und Durchfluss

#### QUICKACCESS

Drei Einstellungen für Temperatur und Durchfluss programmierbar

#### INTEGRIERTER VERBRÜHSCHUTZ

Langsame Temperaturerhöhung ab 40° C



# Spezifikation

## FUNKTIONEN

### QUICKACCESS

Drei frei programmierbare Einstellungen für Temperatur und Durchfluss

### UMSCHALTEN

Wählen zwischen zwei Wasserausgängen

### BEDIENSPERRE

Deaktivieren für 45 Sekunden

### AUTOM. ABSCHALTUNG

Deaktivieren nach  
10/45 Minuten Inaktivität

### VERBRÜHSCHUTZ

Langsamere Temperaturerhöhung  
ab 40°C

### THERMISCHE DESINFEKTION

Warm-up und Durchspülen der Armatur mit 70°C heissem Wasser für 3 Minuten

### DIAGNOSEMODUS

Funktionstest der TLC Ventile und Fehleranzeige

### WERKEINSTELLUNGEN

Zurücksetzen auf Werkeinstellungen

### SCHUTZART

IP 67

## KOMPATIBILITÄT

- > TLC Temperature
- > TLC Single
- > TLC Double
- > TLC Compact