



0 – 100 %
STUFENLOSE
DURCHFLUSSSTEUERUNG

0.5 bis 10 bar
DRUCKBEREICH

zwei M10x1
EINGANG

max. 18 l/min
DURCHFLUSS

G 1/2 "
AUSGANG

TWINLEVEL^o TLC Temperatur Flow

DER KOMPAKTE THERMOSTATMISCHER MIT NEUER VENTILGENERATION

TLC Flow, die neue Ventilgeneration gibt dem elektronisch gesteuerten Thermostaten TLC Temperature zusätzlichen Mehrwert wenn diese beiden Produkte miteinander kombiniert werden. Die Kombination TLC Temperature-Flow verbindet höchste Qualität Made in Switzerland mit hohen Hygieneanforderungen, integriertem Verbrühschutz und liefert das Trinkwasser temperaturgenau und schnell dem Nutzer.

Das Produkt kann in Kombination mit dem TLC Flow zusätzlich die Durchflussmenge steuern und drei verschiedene Einstellungen sind über die Schnellzugriffe frei programmierbar. Das intelligente und kompakte Produkt eignet sich für die Armaturen in Küche und Bad.

ZUVERLÄSSIG UND HYGIENISCH

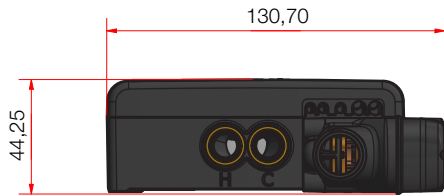
Keramikkartusche von Flühs, Totraum- und membranfreie Wasserführung.

QUICKACCESS

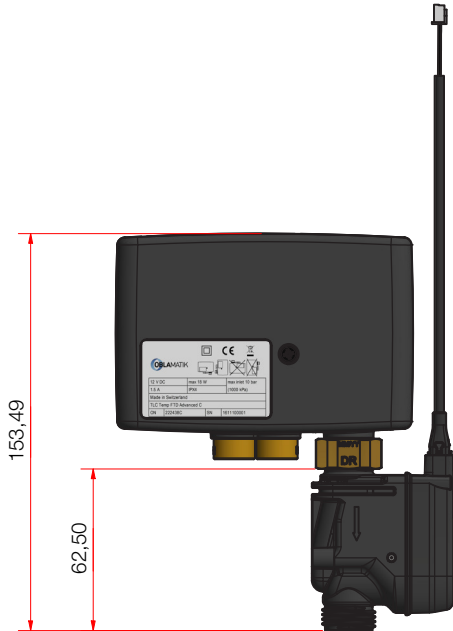
Drei Einstellungen für Temperatur und Durchfluss programmierbar.

HYWISE-KOMPATIBEL

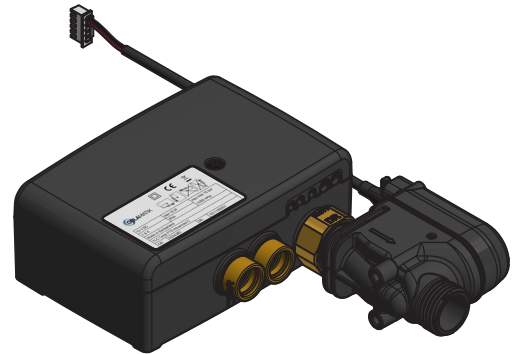
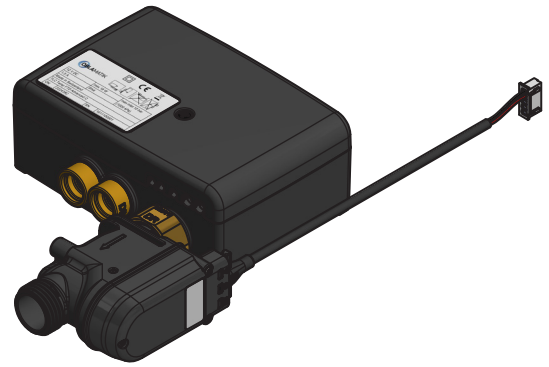
Kann einfach ins digitale Wassermanagementsystem integriert werden



Angaben in [mm]



Angaben in [mm]



Spezifikation

TECHNISCHE DATEN

ABMASSE

153 mm x 131 mm x 44 mm

ANSCHLÜSSE

Ausgang G 1/2 ", Eingang zwei M10x1

STROMVERSORGUNG

12 VDC

LEISTUNGS-AUFNAHME

max. 15 W Standby 1 W

DRUCKBEREICH

0.5 bis 10 bar

DURCHFLUSS

max. 18 l/min bei 3 bar, offener Ausgang

DURCHFLUSSSTEUERUNG

Der Durchfluss kann nach Wunsch angepasst werden von 0 bis 100%

HYGIENE

Keine Toträume. Genügt höchsten Hygieneansprüchen

USER INTERFACES

- > TLI Wheel
- > TLI Mini
- > TLI Exchange
- > IoT WLAN
- > RS232