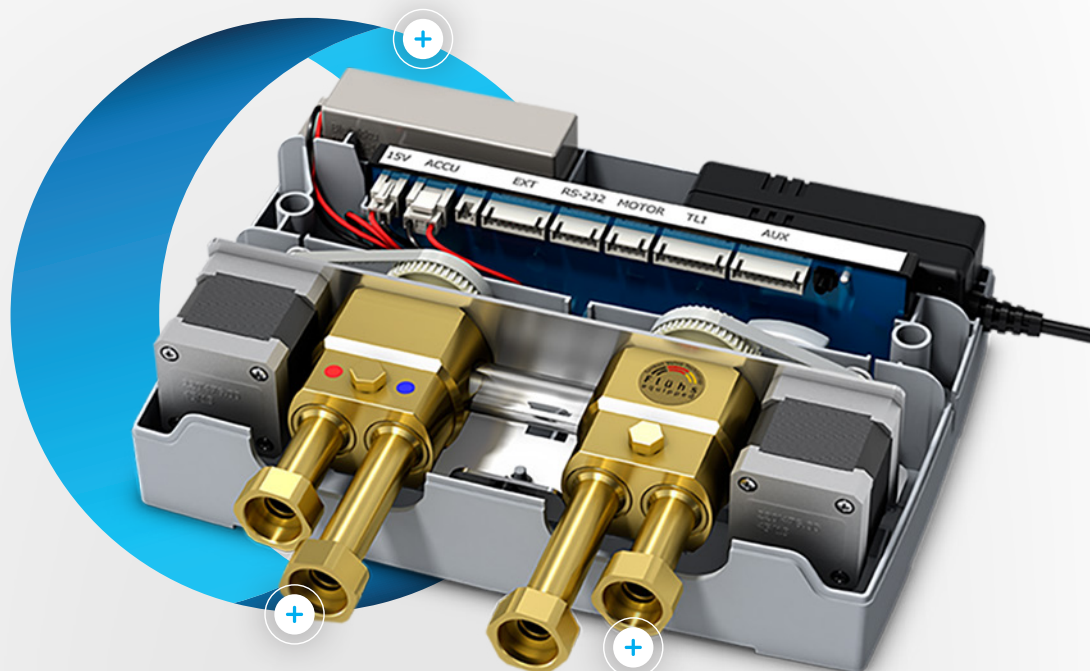


0,5–10 bar

DRUCKBEREICH



2 × Rp ½"

EINGANG

2 × Rp ½"

AUSGANG

TWINLEVEL[®] TLC Double PATENTED

DER HOCHWERTIGE THERMOSTATMISCHER MIT ZWEI AUSGÄNGEN

Der TLC Double ist ein hochwertiger Thermostatmischer mit Durchflusssteuerung für Duschen und Badewannen. Starke Antriebe, kombiniert mit einzeln verschliessbaren Keramikkartuschen von Flühs, garantieren ein Höchstmass an Qualität und Langlebigkeit. Die Wasserstrecke mit zwei Ausgängen ist vollständig in Messing gefasst, die Anschlüsse sind als Stecknippel mit ½" IG und Pressanschluss ausgeführt.

Die Ansteuerung erfolgt über ein TLI oder ein herstellerepezifisches Interface. Drei Prozessoren stellen eine permanente Überwachung der Funktionen und der Elektronik sicher.

Mit der effektiven Durchflussmessung (optional) kann die exakte Füllmenge der Wanne ermittelt werden. Dank dem integrierten Akku (optional) bleibt der TLC Double auch bei einem Stromausfall bedienbar.

ZUVERLÄSSIG UND HYGIENISCH

Keramikkartusche von Flühs
Totraum- und membranfreie
Wasserführung

QUICKACCESS

Drei Einstellungen für Temperatur und
Durchfluss programmierbar

AUSFALLSICHER

Bei einem Netzausfall wird auf
Batteriebetrieb umgestellt
Selbstüberwachende Multiprozessor-
Technologie

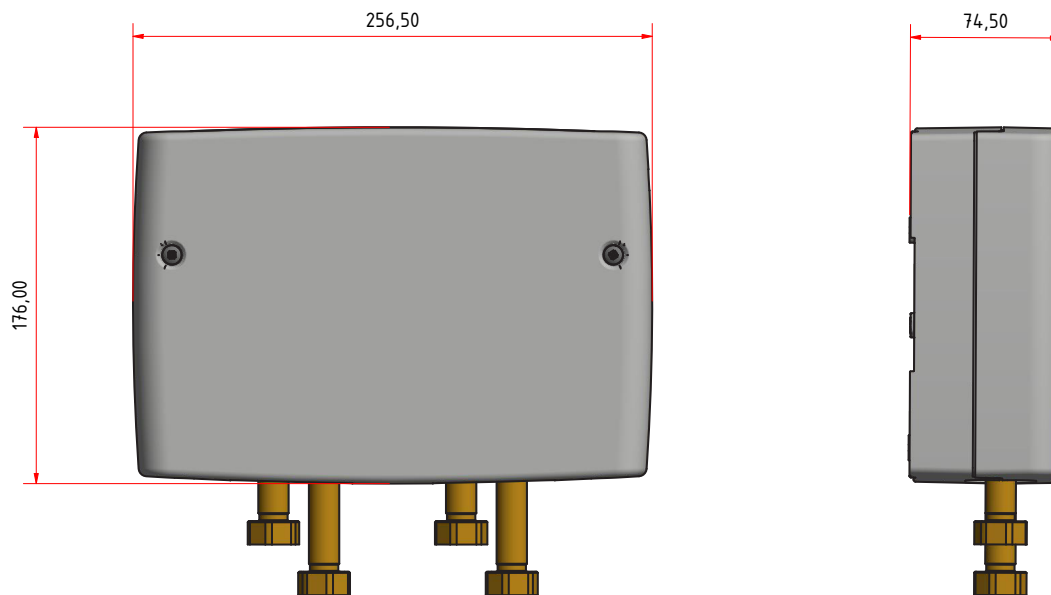
HYWISE-KOMPATIBEL

Kann einfach ins digitale Wasser-
managementsystem integriert werden

Oblamatik AG
La-Nicca-Strasse 12
CH-7000 Chur

T +41 81 553 53 00
sales@oblamatik.ch
oblamatik.ch





MASSE 260 × 175 × 75 mm

Spezifikation

TECHNISCHE DATEN

ELEKTRONIK

STROMVERSORGUNG

100–240VAC / 50–60Hz

LEISTUNGS-AUFNAHME

Standby < 0,5W, max. 45W

ELEKTRISCHE AUSGÄNGE

max. 4 externe Aktoren
(Ablauf- und Magnetventil)

WASSERSTRECKE

EINGANG

2 × Rp ½" Stecknippel

AUSGANG

2 × Rp ½" Stecknippel

DURCHFLUSS

Dusche: max. 30l/min bei 3 bar
Badewanne: max. 25l/min bei 3 bar

DRUCKBEREICH

0,5–10 bar

USER INTERFACES

- > TLI Air
- > TLI Vision Wheel
- > TLI Wheel
- > TLI Dual Wheel
- > Netlevel
- > RS232