

LED-Feedback

TEMPERATUR
& DURCHFLUSS

45s

BEDIENSPERRE

ab 40°C

VERBRÜHSCHUTZ

3 individuelle
QUICKACCESS

TWINLEVEL^o TLI Mini PATENTED

DIE EINFACHE BEDIENUNG IM KLEINEN FORMAT

Das TLI Mini ist ein sehr kleines und kompaktes User Interface für TLC Misch- und Durchflussventile in Küchenarmaturen, Waschtischen, Duschen und Badewannen. Nie war es so einfach, die Bedieneinheit zu integrieren und individuelle und minimalistische Armaturen zu gestalten. Sämtliche TLC-Funktionen können abgerufen werden.

Mit Drehen wird die Temperatur gewählt, gleichzeitiges Drücken und Drehen reguliert den Durchfluss – wie bei allen TLI-Produkten auf leichtgängige und exakte Weise. Drei programmierbare Schnellzugriffe machen die favorisierten Einstellungen für Temperatur und Durchfluss im Nu abrufbar. Der LED-Ring gibt dabei ein dezentes, optisches Feedback. Maximale Sicherheit wird durch den integrierten Verbrühschutz gewährleistet.

MAXIMALE DESIGNFREIHEIT

Die kompakte Bedieneinheit macht eine einfache Integration in die Kundenapplikation möglich
EINFACH, KOMFORTABEL UND HYGIENISCH
Dauerhaft leichtgängige Bedienung, grosser Einstellbereich und Hygienefunktionen

OPTISCHES FEEDBACK

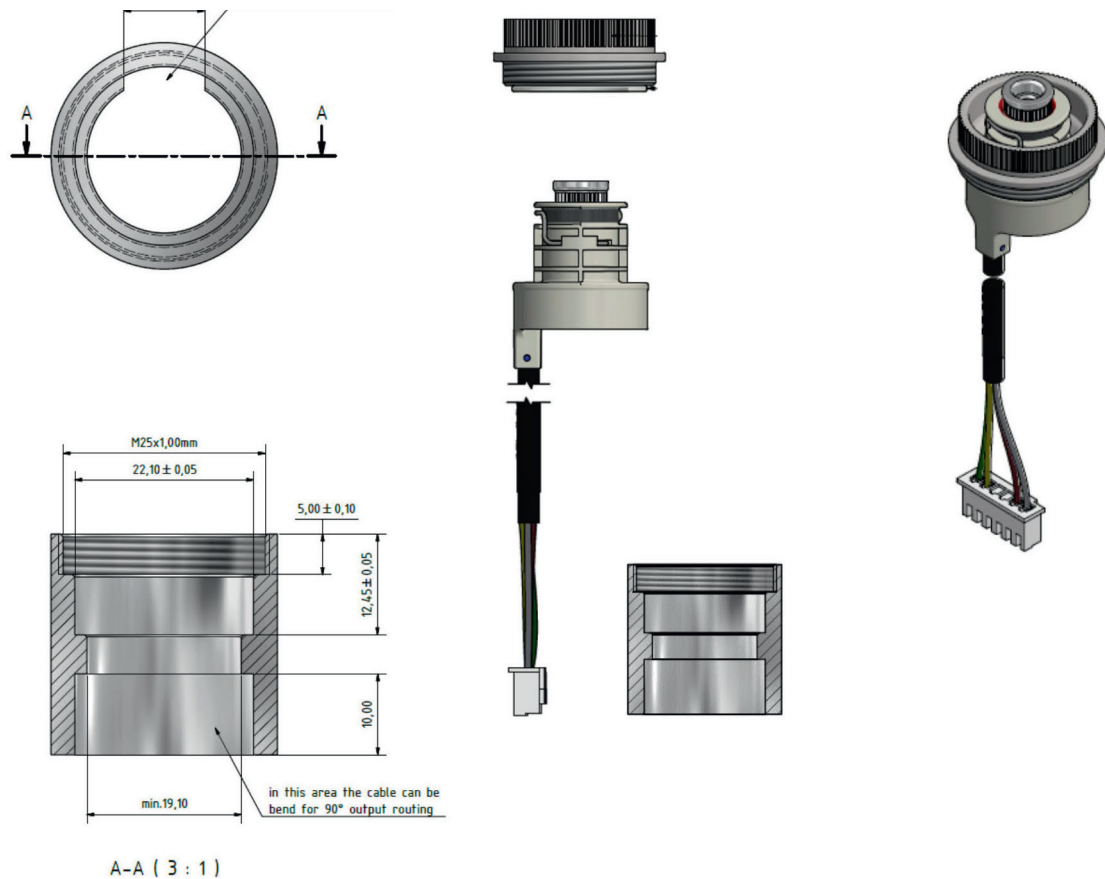
LED-Ring für die Visualisierung von Temperatur und Durchfluss

QUICKACCESS

Drei Einstellungen für Temperatur und Durchfluss programmierbar

INTEGRIERTER VERBRÜHSCHUTZ

Langsame Temperaturerhöhung ab 40°C



MASSE Ø 28 × 9 mm oder Ø 32 × 10 mm

Spezifikation

FUNKTIONEN

QUICKACCESS

Drei frei programmierbare Einstellungen für Temperatur und Durchfluss

UMSCHALTEN

Wählen zwischen zwei Wasserausgängen

BEDIENSPERRE

Deaktivieren für 45 Sekunden

AUTOM. ABSCHALTUNG

Deaktivieren nach
10/45 Minuten Inaktivität

VERBRÜHSCHUTZ

Langsamere Temperaturerhöhung
ab 40°C

THERMISCHE DESINFEKTION

Warm-up und Durchspülen der Armatur mit 70°C heissem Wasser für 3 Minuten

DIAGNOSEMODUS

Funktionstest der TLC Ventile und Fehleranzeige

WERKEINSTELLUNGEN

Zurücksetzen auf Werkeinstellungen

SCHUTZART

IP 67

KOMPATIBILITÄT

- > TLC Temperature
- > TLC Double
- > TLC Compact