

LED-Feedback

TEMPERATUR
& DURCHFLUSS

3 individuelle

QUICKACCESS



45s

BEDIENSPERRE

ab 40° C

VERBRÜHSCHUTZ

TWINLEVEL^o TLI Dual Wheel

DIE INTUITIVE BEDIENUNG FÜR DUSCHE UND BAD

Das TLI Dual Wheel ist ein intuitives User Interface für TLC Mischventile in Duschen und Badewannen. Mit Drücken wird die Wasserzufuhr aktiviert, mit Drehen die Temperatur gewählt. Beim zweiten Knopf wird mit Drücken die Brause gewechselt und durch Drehen der Durchfluss reguliert. Diese Aufteilung der Funktionen auf zwei Knöpfe macht das TLI Dual Wheel sehr intuitiv – ideal

für Heimanwendungen, Hotels und öffentliche Gebäude. Drei programmierbare Schnellzugriffe machen die favorisierten Einstellungen für Temperatur und Durchfluss im Nu abrufbar. Die LED-Ringe geben dabei ein dezentes, optisches Feedback. Maximale Sicherheit wird durch den integrierten Verbrühschutz gewährleistet.

EINFACH, KOMFORTABEL UND HYGIENISCH

Dauerhaft leichtgängige Bedienung, grosser Einstellbereich und Hygienefunktionen

OPTISCHES FEEDBACK

LED-Ringe für die Visualisierung von Temperatur und Durchfluss

QUICKACCESS

Drei Einstellungen für Temperatur und Durchfluss programmierbar

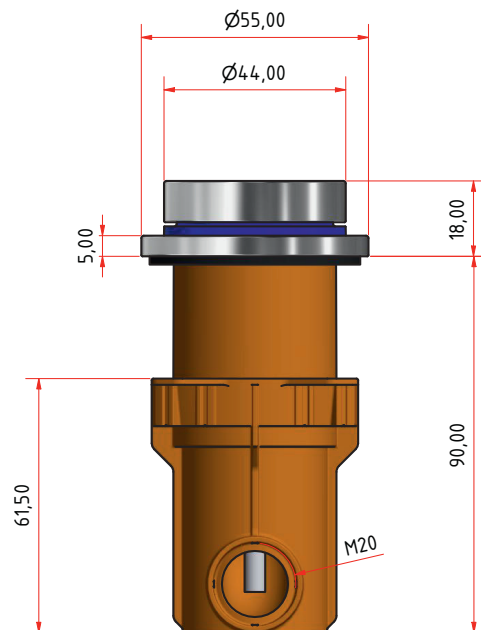
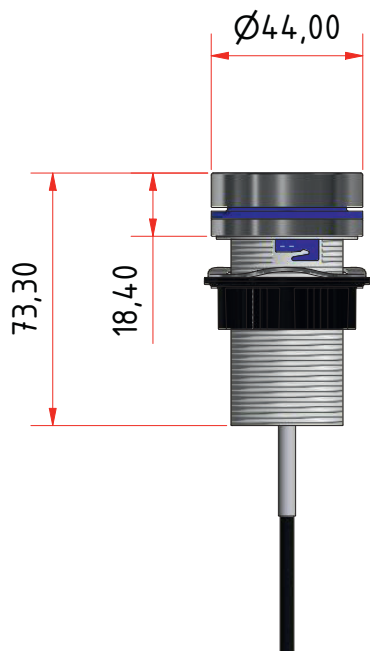
INTEGRIERTER VERBRÜHSCHUTZ

Langsame Temperaturerhöhung ab 40° C

Oblamatik AG
Gäuggelstrasse 7
CH-7000 Chur

T +41 81 286 70 00
sales@oblamatik.ch
oblamatik.ch





Spezifikation

FUNKTIONEN

QUICKACCESS

Drei frei programmierbare Einstellungen für Temperatur und Durchfluss

UMSCHALTEN

Wählen zwischen zwei Wasserausgängen

BEDIENSPERRE

Deaktivieren für 45 Sekunden

AUTOM. ABSCHALTUNG

Deaktivieren nach
10/45 Minuten Inaktivität

VERBRÜHSCHUTZ

Langsamere Temperaturerhöhung
ab 40°C

THERMISCHE DESINFEKTION

Warm-up und Durchspülen der Armatur mit 70°C heissem Wasser für 3 Minuten

DIAGNOSEMODUS

Funktionstest der TLC Ventile und Fehleranzeige

WERKEINSTELLUNGEN

Zurücksetzen auf Werkeinstellungen

SCHUTZART

IP 67

KOMPATIBILITÄT

- > TLC Double
- > TLC Triple
- > TLC Compact